



## ИНСТРУКЦИЯ ПО ЭКСПЛУАТАЦИИ

### ВОЗДУШНЫЕ КОМПРЕССОРЫ

TORNADO 105

TORNADO 110

TORNADO 135



[aurora-online.ru](http://aurora-online.ru)



# СОДЕРЖАНИЕ

ТЕХНИЧЕСКИЕ ХАРАКТЕРИСТИКИ .....	3
КОМПЛЕКТАЦИЯ .....	3
ВВЕДЕНИЕ .....	4
ОБЩИЕ СВЕДЕНИЯ ОБ ИЗДЕЛИИ .....	5
УСТРОЙСТВО И ПРИНЦИП РАБОТЫ .....	5
ТРЕБОВАНИЯ ТЕХНИКИ БЕЗОПАСНОСТИ.....	7
ПОДГОТОВКА ИЗДЕЛИЯ К РАБОТЕ И ПОРЯДОК РАБОТЫ .....	9
ТЕХНИЧЕСКОЕ ОБСЛУЖИВАНИЕ .....	11
ГАРАНТИИ ИЗГОТОВИТЕЛЯ .....	13
ТРАНСПОРТИРОВКА И ХРАНЕНИЕ.....	13
ПРИЛОЖЕНИЕ 1.....	14
ПРИЛОЖЕНИЕ 2.....	20

# ТЕХНИЧЕСКИЕ ХАРАКТЕРИСТИКИ

Характеристики / Модель	TORNADO 105	TORNADO 110	TORNADO 135
Напряжение (В)	400	400	400
Частота (Гц)	50	50	50
Мощность (кВт)	3	4	5.5
Мощность (л.с.)	4	5.5	7.5
Объем ресивера (л)	105	110	135
Производительность (л/мин)	471	591	982
Давление	0.7Мпа / 102psi	0.7Мпа / 102psi	0.7Мпа / 102psi
Давление (бар)	10	10	10
Количество цилиндров	3	2	3
Привод	ременной	ременной	ременной
Вес (кг)	76	145	165

При температуре выше 10°C рекомендуется использовать масло SAE30 или L-DAB100.

При температуре ниже 10°C рекомендуется использовать масло SAE10 или L-DAB68.

## КОМПЛЕКТАЦИЯ

Наименование	Количество, шт.	Примечание
Компрессор	1	
Транспортировочный комплект	1	
Инструкция	1	
Упаковка	1	

# ВВЕДЕНИЕ

Благодарим Вас за выбор воздушного компрессора AURORA серии TORNADO.

Одним из основных видов деятельности Группы компаний «Аврора» является производство компрессоров. Опираясь на огромный производственный опыт и многолетний опыт поставки оборудования в Россию, мы гарантируем качество выпускаемой продукции и с уверенностью утверждаем, что компрессоры Аврора являются отличным выбором по соотношению цена-качество.

Данное руководство содержит в себе технические характеристики компрессора и правила его эксплуатации, а также перечень необходимых операций по облуживанию или устранению неполадок. Перед началом работ **ОБЯЗАТЕЛЬНО** ознакомьтесь с данным руководством.

Вся продукция проходит обязательную и добровольную сертификацию на соответствие нормам качества ЕС, GS, а также Техническому регламенту Таможенного союза ТР ТС 010/2011 «О безопасности машин и оборудования».

Группа компаний «Аврора» всегда стремится к повышению качества, продолжительности срока службы и удобства использования своей продукции.

Если у Вас возникли вопросы или предложения, то пишите на почту: [info@aurora-online.ru](mailto:info@aurora-online.ru)



**Внимание!** Производитель оставляет за собой право вносить изменения в конструкцию и техническое обеспечение без предварительного уведомления.

После прочтения инструкции сохраните ее.

Внешний вид продукции может отличаться от приведенных изображений.

# ОБЩИЕ СВЕДЕНИЯ ОБ ИЗДЕЛИИ

Данное руководство содержит в себе технические данные и указания по эксплуатации воздушных компрессоров AURORA: TORNADO 105 / TORNADO 110 / TORNADO 135. Возможно внесение изменений в конструкцию аппарата, которые могут быть не отражены в данном документе и направлены на повышение качества и надежности без предварительного уведомления со стороны производителя.



**Внимание!** Заказ запасных частей и комплектующих происходит согласно перечню, указанному в разделе «Приложение».

Компрессор представляет собой сложное техническое устройство, используемое для подготовки подачи сжатого воздуха под высоким давлением на пневматическое оборудование. Использовать компрессор можно **ТОЛЬКО** для подачи сжатого воздуха. **НЕ ПРИМЕНЯТЬ** с другими газами. Не используйте аппарат во взрывоопасных и пожароопасных зонах, а также во влажной среде.

Общий вид компрессора представлен в разделе «Устройство и принцип работы»

## УСТРОЙСТВО И ПРИНЦИП РАБОТЫ

Воздушный компрессор состоит из следующих рабочих элементов: поршневого блока, электродвигателя со шкивом, реле давления, ресивера, транспортировочных колес, крана слива конденсата, манометра, защитной решетки, датчика уровня масла, транспортировочной рукоятки, выпускного клапана, отверстий для залива и слива масла.

Ресивер компрессора является воздухосборником. Он помогает распределить нагрузку на двигатель. А также он представляет собой платформу, на которую монтируются основные узлы и детали компрессора. На ресивере расположен кран слива конденсата. Встроенный манометр позволяет контролировать давление.

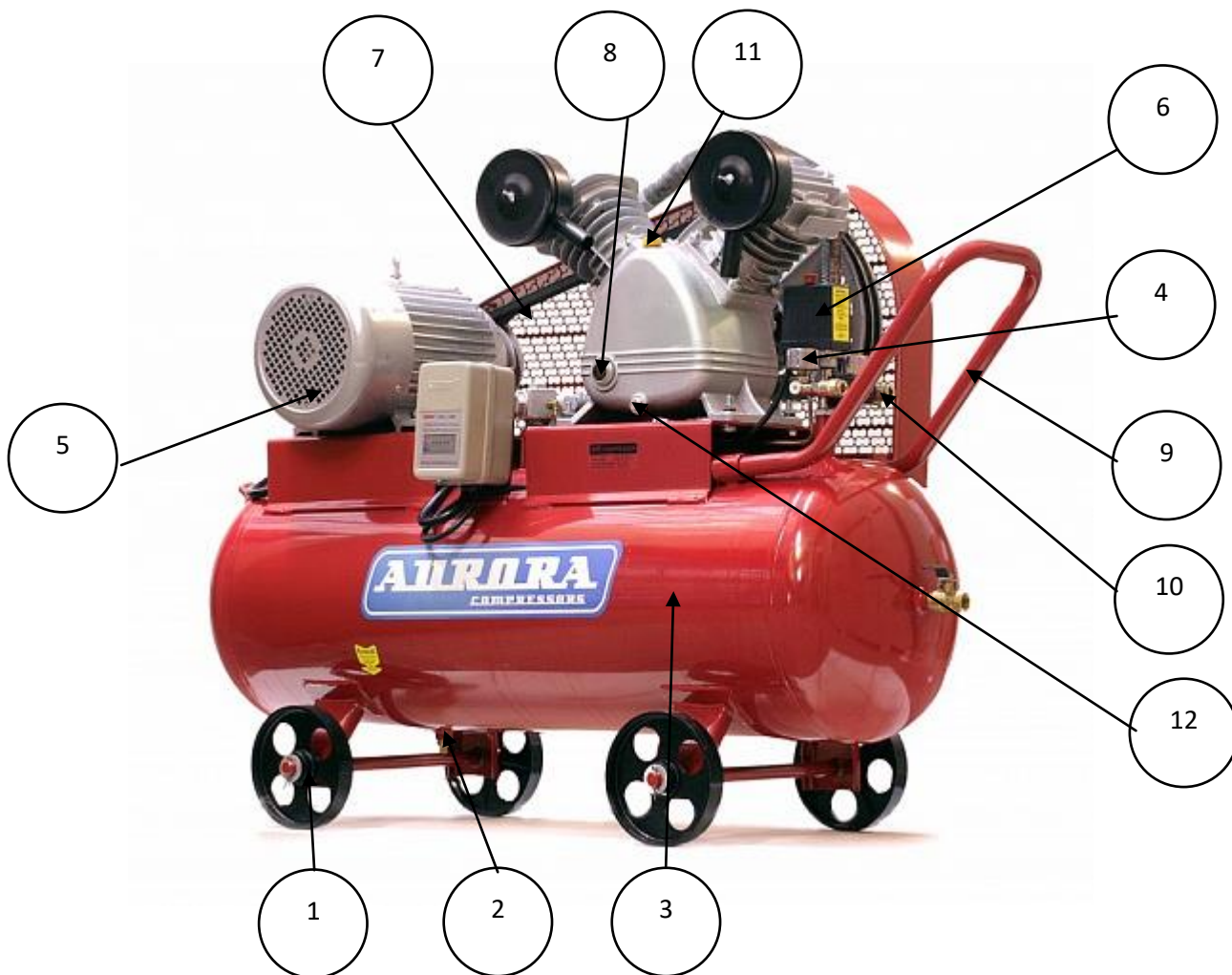
Поршневой блок предназначен для выработки сжатого воздуха. С его же помощью происходит смазка трущихся элементов путем разбрызгивания масла. Заливка масла осуществляется в картер через отверстие в крышке блока цилиндра. Слив отработанного масла происходит через специально сливное отверстие. Отслеживать уровень масла можно благодаря смотровому окну. Масло не должно опускаться ниже красной отметки.

Электродвигатель приводит в действие поршневой блок.

Реле давления служит для организации автоматической работы компрессора и поддержания давления в ресивере.

Выпускной клапан служит для подачи воздуха потребителю.

Основные рабочие узлы и внешний вид воздушного компрессора, а также органы управления представлены на рисунке ниже.



- 1 – Транспортировочные колеса;
- 2 – Кран слива конденсата;
- 3 – Ресивер;
- 4 – Манометр;
- 5 – Электродвигатель со шкивом;
- 6 – Реле давления;

- 7 – Защитная решетка;
- 8 – Окно уровня масла;
- 9 – Транспортировочная рукоятка;
- 10 – Выпускной клапан;
- 11 – Отверстие для залива масла;
- 12 – Болт для слива масла

# ТРЕБОВАНИЯ ТЕХНИКИ БЕЗОПАСНОСТИ

Для исключения несчастных случаев при эксплуатации соблюдайте меры предосторожности:

- Запрещено разбирать прибор, когда резервуар под давлением.
- Перед выполнением ремонтных работ или отсоединением электрических деталей отключите прибор от сети.
- Регулировку клапана реле давления следует производить с осторожностью.
- Запрещено использование под слишком высоким или слишком низким напряжением.
- Не вынимайте вилку из розетки сразу для отключения компрессора, сначала установите кнопку переключателя в позицию «выкл».
- Если спусковой клапан не работает, когда двигатель выключен, немедленно определите причину, чтобы не повредить двигатель.
- Смазочное масло должно быть чистым; уровень масла должен соответствовать уровню, указанному на шкале.
- Выньте вилку из розетки после использования, чтобы отключить питание.
- К обслуживанию компрессора допускаются лица, ознакомленные с его устройством и правилами эксплуатации, прошедшие инструктаж по технике безопасности и оказанию первой помощи.
- Во время работы используйте индивидуальные средства защиты для глаз, чтобы избежать попадания чужеродных частиц, поднятых струёй воздуха.
- Обеспечьте хорошую вентиляцию в помещении.
- Контролируйте температуру окружающей среды и не допускайте превышения 40 градусов.
- Всасываемый воздух не должен содержать никакие примеси: песок, легковоспламеняющиеся газы, токсичные дымы.
- При подсоединении компрессора к линии распределения либо исполнительному устройству необходимо использовать пневмоарматуру и гибкие трубопроводы соответствующих размеров и характеристик (давление и температура).
- Трубопровод должен быть всегда в исправном состоянии и подсоединен должным образом.
- Перед началом работы необходимо убедиться в исправности всех рабочих узлов и элементов.
- НЕ КУРИТЬ при заправке маслом;
- Не кладите легковоспламеняющиеся материалы на аппарат.
- Не допускайте близость аппарата с открытым огнем или искрами.
- При проведении технического обслуживания используйте индивидуальные средства защиты.
- Не допускайте самопроизвольный запуск двигателя при ремонтных или технических работах. Выключайте из электросети аппарат.
- Не использовать во влажной среде или вблизи водных источников.
- Не прикасайтесь к оголенным проводам.
- Соблюдайте чистоту и хорошее освещение в рабочей зоне.
- Во время работы компрессора не допускайте присутствия посторонних лиц, детей или животных в рабочей зоне.
- Храните всё электрическое оборудование чистым и сухим. Своевременно осуществляйте замену износившегося оборудования.
- Изолируйте все соединения и разъединенные провода.
- Эксплуатируйте ресивер без перегрузок, в пределах давления и температуры, указанных заводом производителя.
- Не подвергайте инструмент сильным вибрациям, чтобы избежать разрыва сварных швов и других поломок.
- Вовремя проводите техническое обслуживание.
- Регулярно проводите слив образовавшегося конденсата.
- Утилизация использованных масел и конденсатов должна осуществляться с соблюдением соответствующих региональных нормативов.

- При эксплуатации компрессора должны соблюдаться «Общие правила пожарной безопасности для промышленных предприятий».
- Во избежание несчастных случаев не эксплуатируйте неисправный компрессор.
- Не вносите изменения в электрическую или пневматическую цепь компрессора. Это может привести к необратимым поломкам и к снятию с гарантийного обслуживания.
- Запрещается производить самостоятельную доработку или сварку ресивера. В случае его неисправности, необходимо полностью заменить ресивер.
- Не включайте аппарат при отсутствующей защитной решетки ременной передачи.
- При работе компрессора не прикасаться к сильно нагревающимся деталям (головка и блок цилиндров, охладитель, детали нагнетательного воздухопровода, ребра охлаждения электродвигателя).
- Запрещается прикасаться мокрыми руками к компрессору и его частям или работать в сырой одежде.
- **НЕ НАПРАВЛЯЙТЕ** струю сжатого воздуха на себя или находящихся рядом людей.
- **Не оставляйте** включенный компрессор без присмотра.
- Не производите ремонтные и технические работы при наличии давления в ресивере.
- Транспортировка аппарата под давлением запрещена.



# ПОДГОТОВКА ИЗДЕЛИЯ К РАБОТЕ И ПОРЯДОК РАБОТЫ



**Внимание!** Перед запуском аппарата внимательно изучите данное руководство по эксплуатации и следуйте приведённым в нём инструкциям.

**Внимание!** Важно, чтобы первый запуск компрессора произвел обученный персонал

Если вы запускаете в первый раз: аккуратно вскройте упаковку, проверьте наличие всего комплекта поставки, убедитесь в отсутствии повреждений. Установите на ресивер колеса. Располагать компрессор следует на горизонтальной ровной поверхности, обеспечив свободный доступ к выключателю и крану подачи воздуха потребителю. Для обеспечения хорошей вентиляции и эффективного охлаждения необходимо, чтобы ограждения ременной передачи находились на расстоянии как минимум 1 метра от стены. Пол помещения в месте установки компрессора должен быть из несгораемого материала и маслостойким.

Для корректного запуска аппарата нужно соблюдать ряд условий:

- Место для установки компрессора должно быть чистым, сухим и хорошо проветриваемым.
- Напряжение должно быть в пределах +/- 5% от номинального.
- Придерживайтесь уровня масла в компрессоре в пределах уровня красного круга. Если уровень слишком низкий, произведите дозаправку. При температуре выше 10°C рекомендуется использовать масло SAE30 или L-DAB100. При температуре ниже 10°C рекомендуется использовать масло SAE10 или L-DAB68. Не допускайте утечек масла из соединений и попадания масла на наружные поверхности компрессора.
- Откройте выпускной клапан, установите выключатель в позицию «вкл.», перед использованием дайте компрессору поработать 10 минут без нагрузки, чтобы обеспечить смазку движимых частей.
- Проверьте клиновой ремень. При нормальном натяжении ремень можно прогнуть в середине на 10-15мм пальцами.
- При первом запуске, а также после длительного периода бездействия, рекомендуется на воздушный фильтр капнуть несколько капель компрессорного масла.
- Включать и выключать компрессор можно только переключателем реле давления.



**Внимание!** Реле давления отрегулировано на предприятии-изготовителе и не должно подвергаться регулировкам со стороны пользователя.

В нормальном рабочем режиме компрессор контролируется с помощью переключателя давления. Он прекращает работу автоматически, когда давление превышает максимально разрешенное, и перезапускается, когда давление падает до минимального. Ограничение давления было установлено при изготовлении. Не меняйте его. Как только двигатель отключится, избыток сжатого воздуха в выпускной трубе спустится с помощью выпускного клапана под переключателем. Это необходимое условие для перезапуска, при несоблюдении этого условия двигатель будет поврежден.

Установленное давление можно регулировать с помощью вращения винта настроек:

- при открытом кране необходимо потянуть вверх за рукоятку регулятора давления и вращать ее по часовой стрелке для увеличения давления или против часовой стрелки, чтобы уменьшить давление;
- после проверки заданного значения давления по манометру следует нажать на рукоятку, тем самым зафиксировав выбранное значение.



**ОБЯЗАТЕЛЬНО** выпускайте воздух из ресивера после окончания работы.

# ТЕХНИЧЕСКОЕ ОБСЛУЖИВАНИЕ

Для эффективной работы компрессора и поддержания его работоспособности на протяжении всего срока эксплуатации необходимо своевременно проводить мероприятия технического обслуживания:

	После первых 20 часов	После первых 48 часов	Каждый раз после работы	Каждый раз перед работой	Каждые 20 часов	Каждые 60 часов	Каждые 120 часов	1 раз в месяц	1 раз в год
Замена масла	+						+		
Очистка картера	+						+		
Слив конденсата						+			
Очистка воздушного фильтра							+	+	
Замена воздушного фильтра									+
Проверка предохранительного клапана							+		
Проверка манометра							+		
Проверка соединений воздухопроводов				+					
Проверять и подтягивать болты головок цилиндра поршневого блока для компенсации температурной усадки		+							
Очистка компрессора от загрязнений и пыли (Материал для очистки: хлопчатобумажная или льняная ветошь)			+						
Регулировка натяжения ремней*								+	



**ВНИМАНИЕ!** Использование шерстяных тряпок для очистки не допускается.

\* Отпустите болты крепления электродвигателя к платформе и отрегулируйте натяжение ремня.

Шкив электродвигателя и шкив поршневого блока должны находиться в одной вертикальной плоскости.

# ВОЗМОЖНЫЕ НЕИСПРАВНОСТИ И СПОСОБЫ ИХ УСТРАНЕНИЯ

Перечень возможных неисправностей и способы их устранения приведены в таблице ниже:

Неполадки	Возможные причины	Устранение
Двигатель не работает, работает слишком медленно или слишком сильно нагревается	Неполадки в сети или слишком слабый ток. Провод питания слишком тонкий или слишком длинный. Поломка переключателя давления. Поломка двигателя. Закупорка главного компрессора.	Проверьте сеть. Замените проводку. Почините или замените. Почините или замените. Проверьте и почините.
Заклинивание поршневого блока	Съемные части перетерлись из-за недостатка масла. Съемные части повреждены или закупорены инородным телом.	Проверьте коленчатый вал, подшипники, тягу, поршень, поршневое кольцо, и т.д. Замените, если в этом есть необходимость.
Повышенная вибрация или посторонний шум	Ослаблена связывающая часть. Инородное тело попало в главный компрессор. Поршень ударяется об основание клапана. Съемные части серьезно износились	Проверьте и закрепите. Проверьте и удалите Замените более плотной бумажной уплотнительной прокладкой. Почините или замените.
Слабое давление или уменьшение выдувной мощности	Двигатель работает слишком медленно. Воздушный фильтр забит. Течь предохранительного клапана. Течь в выпускной трубе. Уплотнительная прокладка повреждена. Клапан поврежден или закупорен, присутствует налет углерода. Поршневое кольцо и цилиндр изношены или повреждены.	Проверьте и исправьте. Почистите или замените картридж. Проверьте и устраните. Проверьте и почините. Проверьте и замените Выньте и почистите. Почините или замените.
Слишком сильное потребление масла	Уровень масла слишком высок. Сапун забился. Поршневое кольцо и цилиндр изношены или повреждены.	Придерживайтесь установленного уровня. Проверьте и почистите. Почините или замените.



**Внимание!** Использование расходных материалов, не соответствующих по качеству или рекомендациям данной инструкции, могут привести к серьезным и необратимым поломкам.

При обнаружении других неисправностей необходимо обращаться в официальный сервис-центр.

# ГАРАНТИИ ИЗГОТОВИТЕЛЯ

Предприятие-изготовитель гарантирует соответствие компрессора показателям, указанным в настоящем руководстве по эксплуатации при условии соблюдения потребителем правил эксплуатации, хранения и транспортировки.

Гарантийный срок эксплуатации - 12 месяцев со дня продажи компрессора с отметкой в руководстве по эксплуатации.

По вопросам гарантийного обслуживания, приобретения сменных и запасных частей обращайтесь к официальным дилерам AURORA.



**Внимание!** Покупатель теряет право на гарантийное обслуживание при наличии механических и других повреждений вследствие нарушения требований условий эксплуатации, правил транспортирования и хранения.

# ТРАНСПОРТИРОВКА И ХРАНЕНИЕ

Транспортировка компрессора должна производиться только в вертикальном положении в закрытом транспорте при температуре от -25 до +55 С.

Компрессор следует хранить в закрытых помещениях при температуре от -25 до +55 С и относительной влажности не более 80 %.

Содержание пыли, паров кислот и щелочей, агрессивных газов и других вредных примесей в помещениях, где хранится компрессор, **не допускается**.

# ПРИЛОЖЕНИЕ 1

## Схема запчастей

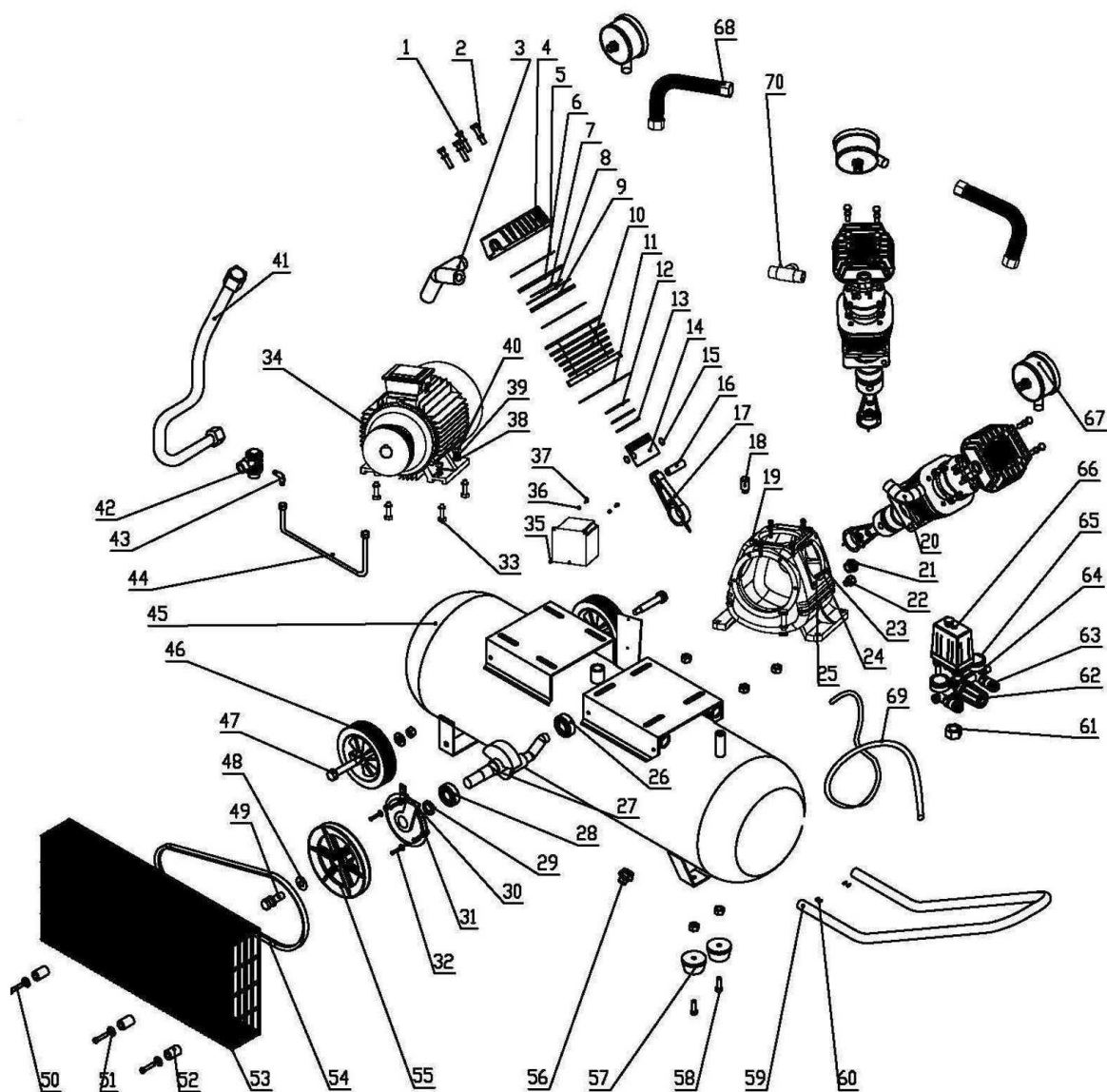


Рисунок 1, TORNADO 105

### TORNADO-105 СПИСОК ЗАПЧАСТЕЙ

№	Обозначение	Кол.	№	Обозначение	Кол.
1	Болт		36	Гайка	
2	Шайба		37	Винт	
3	Коннектор		38	Шайба	
4	Головка цилиндра		39	Шайба	
5	Прокладка головки		40	Гайка	
6	Клапанная плита		41	Нагнетательная трубка	
7	Клапанная пластина		42	Обратный клапан	
8	Алюминиевая прокладка		43	Коннектор	
9	Прокладка клапанной плиты		44	Выпускная трубка	
10	Цилиндр		45	Ресивер	
11	Прокладка цилиндра		46	Колесо	
12	Поршневое кольцо		47	Ось колес	
13	Маслосъемное кольцо		48	Шайба	
14	Поршень		49	Болт	
15	Поршневой палец		50	Винт	
16	Стопорное кольцо		51	Шайба	
17	Шатун		52	Втулка	
18	Сапун		53	Решетка	
19	Картер		54	Ремень	
20	Коннектор		55	Шкив	
21	Окно уровня масла		56	Сливной кран 3/8	
22	Сливной болт		57	Ножка	
23	Гайка		58	Крепеж	
24	Шайба		59	Ручка	
25	Винт		60	Болт	
26	Подшипник 6204		61	Гайка	
27	Коленвал		62	Редуктор	
28	Подшипник 6205		63	Быстросъем	
29	Уплотнение		64	Предохранительный клапан	
30	Крепёжная пластина		65	Манометр	
31	Опорный кронштейн		66	Реле давления	
32	Болт		67	Воздушный фильтр	
33	Болт		68	Соединительная трубка	
34	Мотор		69	Сетевой шнур	
35	Контактор		70	Коннектор тройник	

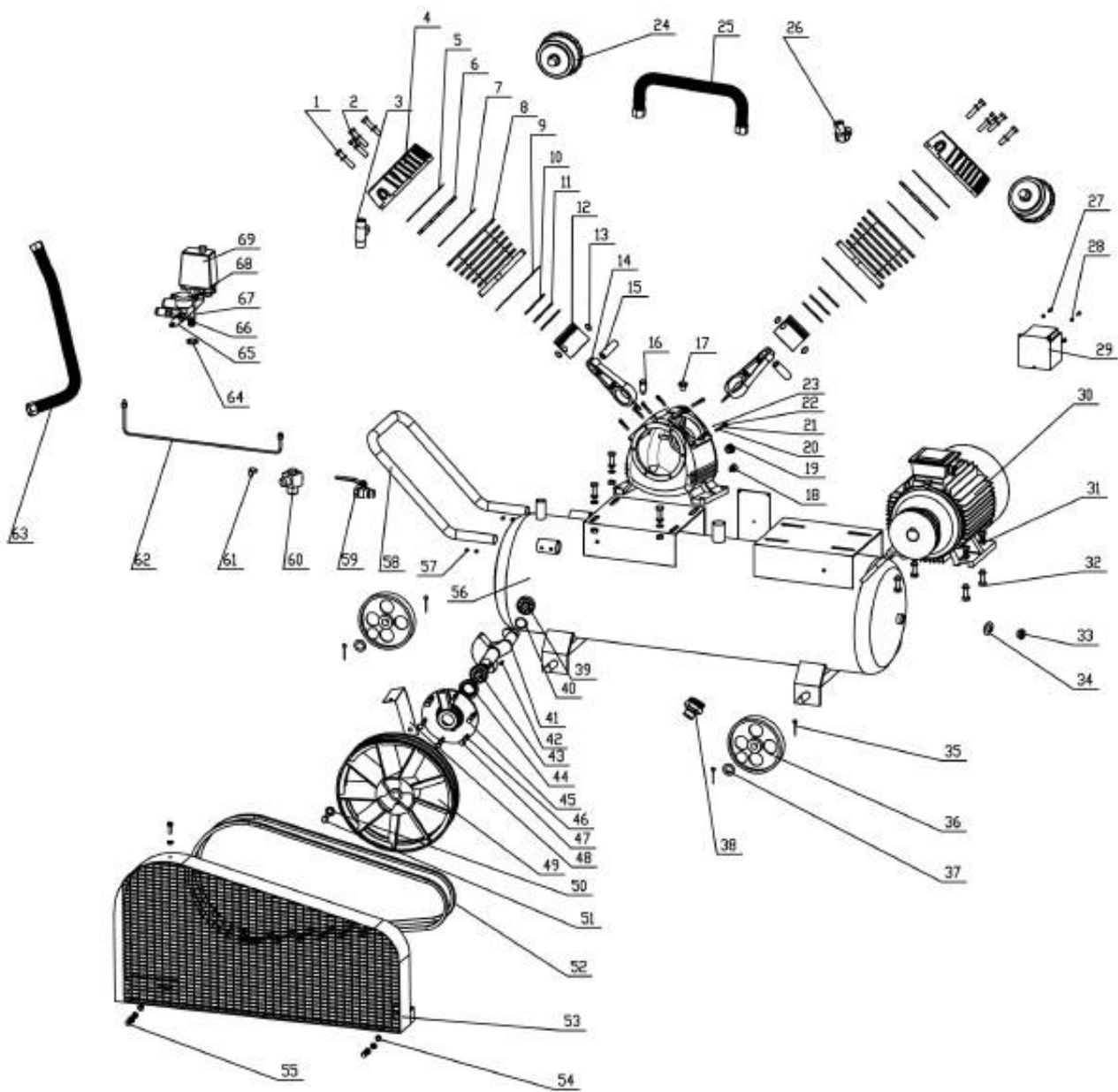


Рисунок 2, TORNADO 110



**TORNADO-110 СПИСОК ЗАПЧАСТЕЙ**

№	Обозначение	Кол.	№	Обозначение	Кол.
1	Болт М8×55		36	Колесо	
2	Шайба		37	Шайба	
3	Тройник		38	Пробка	
4	Головка цилиндра		39	Подшипник	
5	Прокладка головки цилиндра		40	Кольцо	
6	Клапанная плита		41	Коленвал	
7	Прокладка плиты		42	Полукруг	
8	Цилиндр		43	Подшипник	
9	Прокладка цилиндра		44	Сальник	
10	Поршневое кольцо		45	Полукольцо	
11	Маслосъемное кольцо		46	Шайба	
12	Поршень		47	Болт М8Х20	
13	Стопорное кольцо		48	Фиксатор	
14	Шатун		49	Шкив	
15	Поршневой палец		50	Шайба	
16	Сапун		51	Болт М10Х30	
17	Пробка		52	Ремень	
18	Винт		53	Кожух ремня	
19	Окно уровня масла		54	Гайка М8	
20	Болт М10Х35		55	Болт М8Х35	
21	Шайба		56	Ресивер	
22	Гайка М10		57	Болт М5	
23	Картер		58	Ручка	
24	Воздушный фильтр		59	Спускной клапан	
25	Трубка		60	Обратный клапан	
26	Тройник		61	Тройник	
27	Винт М4Х30		62	Трубка	
28	Гайка М4		63	Трубка	
29	Контактор		64	Гайка	
30	Мотор		65	Предохранительный клапан	
31	Шайба		66	Быстросъем	
32	Болт М10Х45		67	Редуктор	
33	Пробка		68	Манометр	
34	Кольцевая прокладка		69	Реле давления	
35	Шплинт				

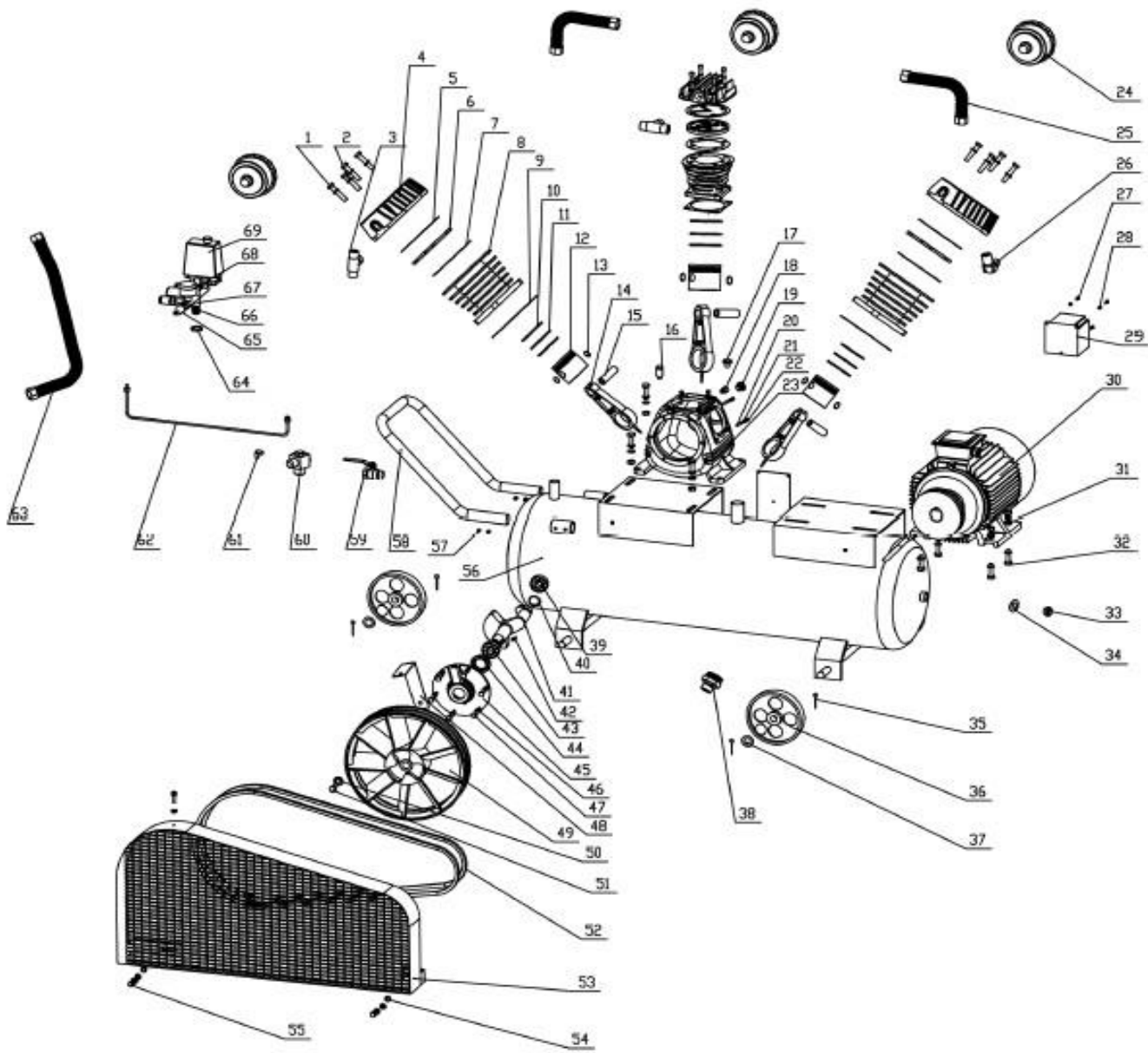


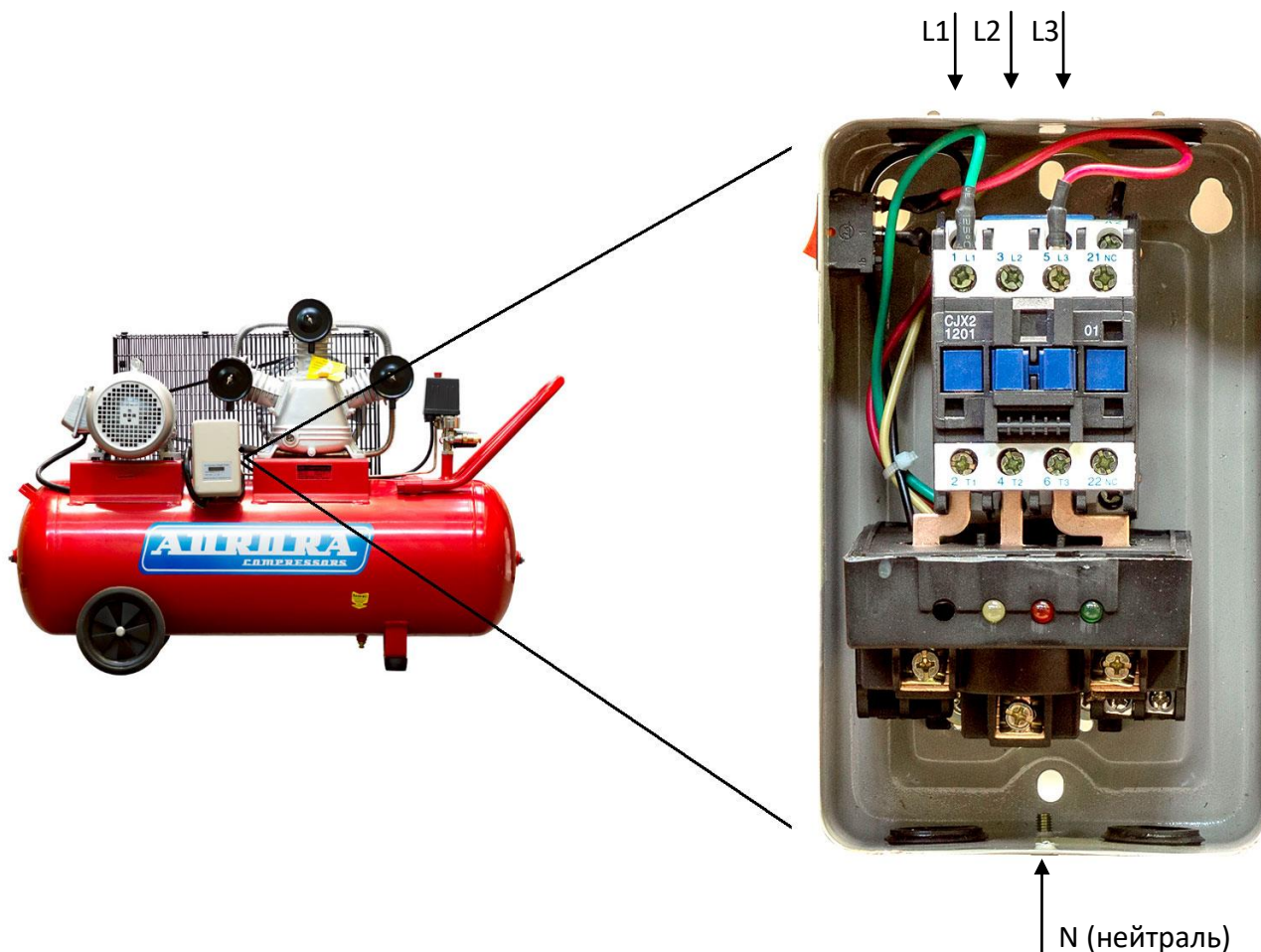
Рисунок 3, TORNADO 135

**TORNADO - 135 СПИСОК ЗАПЧАСТЕЙ**

№	Обозначение	Кол.	№	Обозначение	Кол.
1	Болт М8×55		36	Колесо	
2	Шайба		37	Шайба	
3	Тройник		38	Пробка	
4	Головка цилиндра		39	Подшипник	
5	Прокладка головки цилиндра		40	Кольцо Ф30	
6	Клапанная плита		41	Коленвал	
7	Прокладка плиты		42	Полукруг	
8	Цилиндр		43	Подшипник	
9	Прокладка цилиндра		44	Сальник	
10	Поршневое кольцо		45	Полукольцо	
11	Маслосъемное кольцо		46	Шайба	
12	Поршень		47	Болт М8Х20	
13	Стопорное кольцо		48	Фиксатор	
14	Шатун		49	Шкив	
15	Поршневой палец		50	Шайба	
16	Сапун		51	Болт М10Х30	
17	Пробка		52	Ремень	
18	Винт		53	Кожух ремня	
19	Окно уровня масла		54	Гайка М8	
20	Болт М10Х35		55	Болт М8Х35	
21	Шайба		56	Ресивер	
22	Гайка М10		57	Болт М5	
23	Картер		58	Ручка	
24	Воздушный фильтр		59	Спускной клапан	
25	Трубка		60	Обратный клапан	
26	Тройник		61	Тройник	
27	Винт М4Х30		62	Трубка	
28	Гайка		63	Трубка	
29	Контактор		64	Гайка	
30	Мотор		65	Предохранительный клапан	
31	Шайба		66	Быстросъем	
32	Болт М10Х45		67	Редуктор	
33	Пробка		68	Манометр	
34	Кольцевая прокладка		69	Реле давления	
35	Шплинт				

# ПРИЛОЖЕНИЕ 2

## Схема подключения трехфазного компрессора



Три питающих кабеля подключаются в соответствующие клеммы. Нейтраль подсоединяется к винту в нижней части коробки.

После подключения проверьте направление вращения винта двигателя. В случае, если направление вращения не совпадает с иллюстрацией на компрессоре, поменяйте местами провода L1 и L3.

Проконтролировать направление вращения можно следующим образом: при вращении винт должен обдувать головку компрессора, охлаждая её. Если винт «гонит» воздух от головки, направление вращения неверное.



**Внимание!** Все работы по подключению изделия к сети должны выполняться квалифицированным мастером.